

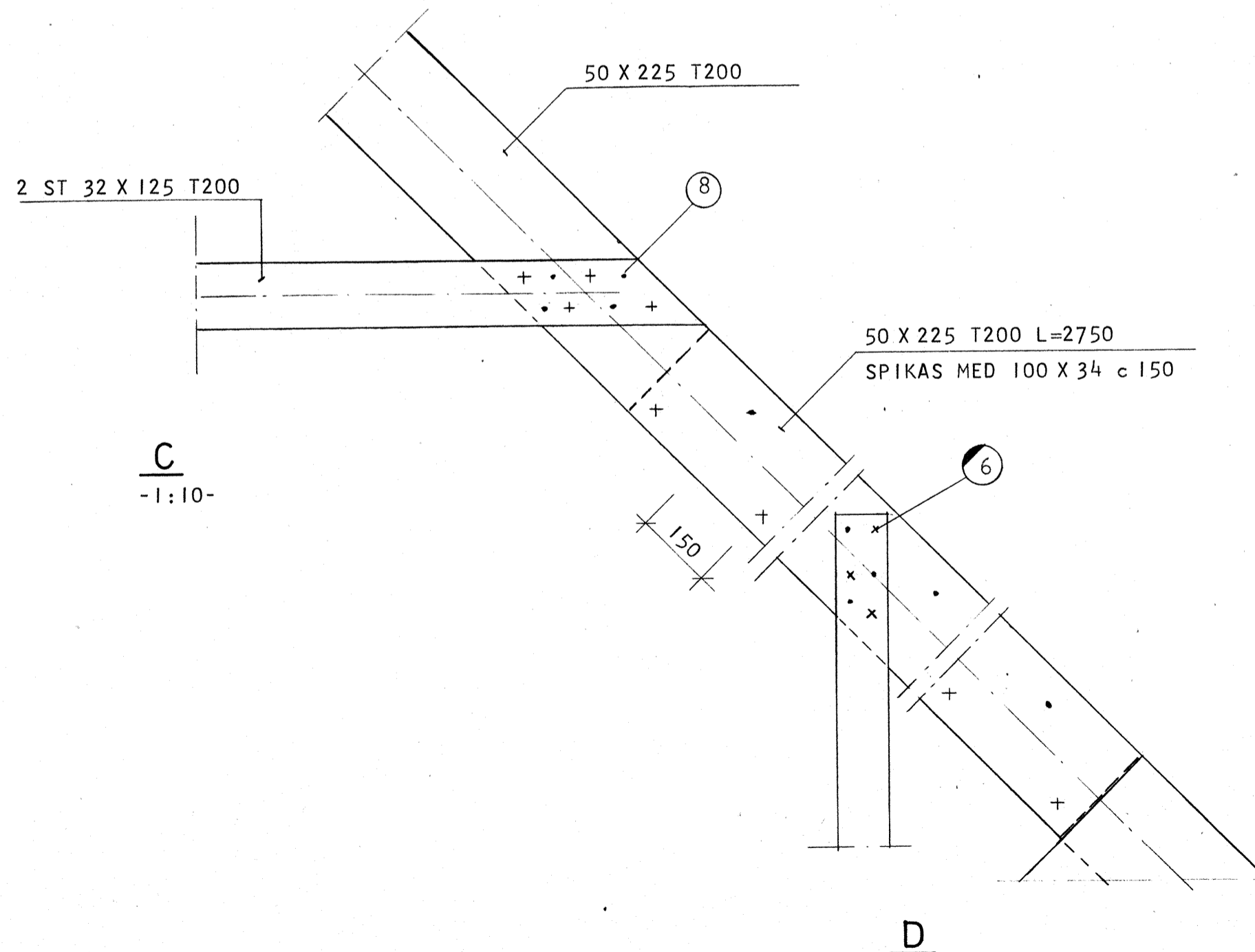
TAKSTOL TYP 3

(SPIKANTAL OCH SKARVAR SE RITNING K27:1)

ANTAL: 2 ST/HUS

B
-1:10-

A N V I S N I N G A R
SE RITNING K27:1



C
-1:10-

ARBETS RITNING

ByggStatik

Uppsala Byggstatik AB • Konsulterande ingenjörer
018/25 20 25 Murargatan 31 • 754 37 Uppsala

Handläggare H. ERIKSSON	Ritad av BGL	Granskad av
Datum 1974-02-28	<i>Hans Eriksson</i>	

Reg | Ant | Avser | Sign | Datum

SMÅHUS I KV. BETAN OCH VITKÅLEN
ÅRSTA, UPPSALA

TAKSTOL TYP 3 **HUS A**

Skala 1:10, 1:50	Arbetsnummer 73027	Ritningsnummer K 27:3	Reg
---------------------	-----------------------	--------------------------	-----